

Акционерное общество
«ЮМИРС»

**ИЗВЕЩАТЕЛЬ ОХРАННЫЙ ЛИНЕЙНЫЙ
ПРОВОДНОВОЛНОВЫЙ**

«ПАРАЛЛЕЛЬ»

Руководство по эксплуатации
ЮСДП.425144.010 РЭ

г. Пенза

Содержание

1	Описание и работа	4
1.1	Назначение	4
1.2	Технические характеристики	5
1.3	Комплектность	8
1.4	Устройство и работа	10
1.5	Маркировка и пломбирование	13
1.6	Упаковка	14
2	Использование по назначению	14
2.1	Общие указания	14
2.2	Требования к месту установки и монтажу извещателя.....	14
2.3	Монтаж извещателя.....	15
2.4	Настройка извещателя.....	20
2.5	Перечень возможных неисправностей.....	21
3	Техническое обслуживание.....	23
3.1	Общие указания.....	23
3.2	Меры безопасности	23
3.3	Порядок технического обслуживания.....	24
4	Транспортирование и хранение.....	25
	Приложение А. Формы зоны обнаружения извещателя.....	25
	Приложение Б. Примеры установки извещателей.....	26
	Приложение В. Варианты подключения сигнальных цепей и цепей питания блока ПРМ	28

Настоящее руководство по эксплуатации предназначено для изучения извещателя охранного линейного проводноволнового «ПАРАЛЛЕЛЬ» ЮСПД.425144.010 (далее по тексту – извещатель) и содержит информацию о технических характеристиках, принципе действия, конструкции изделия, а также другие сведения, необходимые для обеспечения наиболее полного использования его технических возможностей и правильной эксплуатации.

Извещатель соответствует требованиям технического регламента таможенного союза «Электромагнитная совместимость технических средств» (ТР ТС 020/2011).

Извещатель соответствует требованиям технического регламента Евразийского экономического союза «Об ограничении применения опасных веществ в изделиях электротехники и радиоэлектроники» (ТР ЕАЭС 037/2016).

В настоящем руководстве по эксплуатации приняты следующие сокращения:

- БП - блок питания;
- ВП - верхний провод;
- ВС - вскрытие;
- ЗО - зона обнаружения;
- К - контроль;
- КТ - контрольная точка;
- ЛИН - линия;
- ЛЧ - линейная часть;
- Н - нижний провод;
- ППК - прибор приёмно-контрольный;
- ПРД - блок передающий;
- ПРМ - блок приемный;
- РЕГ - регулятор;
- ТРВ - тревога;
- Ш - шлейф (сигнализации).

1 Описание и работа

1.1 Назначение

1.1.1 Извещатель относится к классу проводноволновых средств обнаружения и предназначен для охраны периметров различных объектов, в том числе со сложным рельефом и конфигурацией.

1.1.2 Извещатель создаёт сплошную линейно-протяженную ЗО и обеспечивает блокирование участка рубежа, проходящего по верху инженерных заграждений из металлической сетки, бетона или кирпича (козырьковый вариант применения), а также непосредственно по поверхности земли (приземный вариант).

ЗО формируется между верхним и нижним проводами линейной части, закрепляемыми на диэлектрических консолях (стойках). Провода подключаются к блокам извещателя - ПРД и ПРМ, которые устанавливаются с противоположных сторон охраняемого участка. Консоли крепятся к ограждениям или стенам зданий, стойки монтируются на поверхности земли.

При последовательной установке извещателей обеспечивается создание сплошного протяженного рубежа охраны. При этом взаимная синхронизация блоков извещателей не требуется.

1.1.3 Извещатель формирует извещение о тревоге при пересечении нарушителем ЗО путем пролаза между проводами линейной части (в козырьковом варианте) или при пересечении ЗО в полный рост или согнувшись (в приземном варианте). Извещение формируется путем размыкания контактов цепи «Ш».

1.1.4 Извещатель предназначен для использования в составе систем охранной сигнализации.

1.1.5 Извещатель предназначен для непрерывной круглосуточной работы в условиях открытого пространства в диапазоне температур от минус 50 до плюс 50 °С, сохраняет работоспособное состояние и не выдает извещение о тревоге при воздействии:

- ветра со скоростью до 20 м/с;
- атмосферных осадков в виде дождя интенсивностью до 40 мм/ч, снега - до 10 мм/ч (в пересчете на воду), нарастающих до максимального значения за время не менее 2 мин;
- солнечной тепловой радиации;
- инея, росы;
- пыли;
- относительной влажности воздуха до (100.3) % при + 35 °С.

1.1.6 При эксплуатации извещателя в приземном варианте должно обеспечиваться выполнение следующих условий:

- высота травы в ЗО должна быть не более 1 м;
- высота снежного покрова в ЗО должна быть не более 1 м.

1.1.7 В извещателе предусмотрен автоматический контроль работоспособности при включении напряжения электропитания и по сигналу дистанционного контроля.

1.1.8 Электропитание извещателя осуществляется от источника постоянного тока с номинальным напряжением от 12 до 36 В.

1.1.9 Средняя наработка извещателя на отказ – не менее 30 000 ч.

1.1.10 Средний срок службы извещателя – 10 лет.

1.1.11 Пример записи обозначения извещателя при заказе и в документации другой продукции:

«Извещатель охранный линейный проводноволновый «ПАРАЛЛЕЛЬ» ЮСДП.425144.010 ТУ» .

1.2 Технические характеристики

1.2.1 Извещатель формирует извещение о тревоге длительностью не менее 3 с путем размыкания контактов цепи «Ш» с одновременным включением светового индикатора ТРВ в ПРМ:

- при пересечении ЗО стандартной целью (человек весом от 50 до 70 кг, ростом от 165 до 180 см) в пределах диапазона обнаруживаемых скоростей;
- при подаче контрольного импульса напряжением от 9 до 40 В длительностью не менее 2 с на вывод «К» блока ПРМ (дистанционный контроль).

1.2.2 Длина ЗО извещателя от 20 м до 250 м.

1.2.3 Ширина ЗО не более 2 м.

1.2.4 Высота ЗО:

- для козырькового варианта: от 0,5 м до 0,7 м;
- для приземного варианта: от 1,5 м до 1,7 м.

1.2.5 Извещатель не формирует ложные сигналы тревоги при раздельном воздействии помех, возникающих:

- при движении группы из двух-трех человек вдоль участка на расстоянии не ближе 1,5 м от проводов ЛЧ;
- при движении автомобиля вдоль участка на расстоянии не ближе 2 м от проводов ЛЧ;
- при перемещении в ЗО мелких животных высотой в холке до 0,5 м весом до 20 кг;
- при посадке на провод одиночных птиц размером не больше голубя.

1.2.6 Извещатель формирует извещение о неисправности путем размыкания контактов цепи «Ш» и включением светового индикатора ЛИН в случаях, указанных в таблице 1.1.

Таблица 1.1 – Неисправности извещателя

Неисправность	Режим индикации
1 Короткое замыкание проводов линейной части между собой	Индикатор ЛИН постоянно светится
2 Неправильная полярность подключения проводов линейной части к блокам извещателя	
3 Обрыв любого из проводов линейной части	
4 Недостаточен уровень сигнала на входе ПРМ	
5 Завышен уровень сигнала на входе ПРМ	Индикатор ЛИН мигает с периодом 1 с (индикатор включен от 0,4 с до 0,6 с)

1.2.7 Извещатель выдает извещение о несанкционированном доступе при попытке вскрытия ПРМ в виде размыкания выходной цепи шлейфа вскрытия «ВС».

1.2.8 Извещения о тревоге, неисправности и несанкционированном доступе выдаются размыканием цепей, позволяющих коммутировать ток до 100 мА при напряжении 30 В.

1.2.9 Время технической готовности извещателя к работе после включения питания не более 30 с.

1.2.10 Время восстановления извещателя в дежурный режим после выдачи извещения о тревоге не более 10 с.

1.2.11 Информативность извещателя по цепям «Ш» и «ВС» равна четырем, что подтверждается выдачей четырех видов извещений:

– «Дежурный режим» – контакты цепи сигнализации «Ш» и контакты цепи контроля вскрытия «ВС» замкнуты. Извещение выдается при отсутствии воздействий по пп.1.2.1, 1.2.6, 1.2.7;

– «Тревога» – контакты цепи «Ш» разомкнуты (сопротивление более 100 кОм) на время не менее 3 с, контакты цепи шлейфа контроля вскрытия «ВС» замкнуты. Извещение выдается при воздействии на извещатель по п.1.2.1;

– «Неисправность» – контакты цепи «Ш» разомкнуты (сопротивление более 100 кОм) постоянно до устранения причины неисправности, контакты цепи шлейфа контроля вскрытия «ВС» замкнуты. Извещение выдается при воздействии по п.1.2.6;

– «Вскрытие» – контакты цепи шлейфа контроля вскрытия разомкнуты (сопротивление более 100 кОм). Извещение выдается при воздействии по п. 1.2.7.

1.2.12 Извещатель имеет два режима обнаружения нарушителя движущегося с разной скоростью:

– низкая скорость (0,3 до 2 м/с);

– высокая скорость (от 0,3 до 8 м/с).

1.2.13 Извещатель сохраняет работоспособность в диапазоне питающих напряжений от 9 до 40 В.

1.2.14 Ток, потребляемый извещателем от источника питания, в дежурном режиме и в режиме выдачи извещения о тревоге не более 15 мА (при напряжении питания 24 В).

1.2.15 Конструкция извещателя обеспечивает степень защиты оболочки IP65 по ГОСТ 14254-96.

1.2.16 Габаритные размеры блоков:

- ПРД - не более 145 × 160 × 65 мм;
- ПРМ - не более 220 × 185 × 85 мм.

1.2.17 Масса блоков:

- ПРД - не более 0,55 кг;
- ПРМ - не более 1,0 кг.

1.3 Комплектность

1.3.1 Комплектность поставки извещателя приведена в таблице 1.2

Таблица 1.2 - Комплектность поставки извещателя

Обозначение	Наименование	Кол	Примечание
ЮСДП.464322.001	Блок приёмный ПРМ	1	
ЮСДП.464214.014	Блок передающий ПРД	1	
ЮСДП.425911.019	КМЧ	1	
ЮСДП.425911.028	КМЧ	*	
ЮСДП.425911.041	Узел крепления	*	
ЮСДП.426244.000	Источник бесперебойного питания «ИБП-12-3»	*	Заказывается и поставляется по отдельному заказу
ЮСДП.01.20.000	Блок питания «Радий-БП»	1	Заказывается и поставляется по отдельному заказу
ЮСДП.685541.002	Заземлитель	2	Заказывается и поставляется по отдельному заказу
ЮСДП.468344.007	Коробка распределительная (КРМ)	1	Заказывается и поставляется по отдельному заказу
ЮСДП.425911.019-01	КМЧ-1 (козырьковый вариант с длиной консоли 0,7 м, с установкой на стену)	*	Заказывается и поставляется по отдельному заказу

ЮСПД.425911.019-03	КМЧ-3 (козырьковый вариант с длиной консоли 1,2 м, с установкой на стену)	*	Заказывается и поставляется по отдельному заказу
--------------------	---	---	--

Продолжение таблицы 1.2

Обозначение	Наименование	Кол.	Примечание
ЮСПД.425911.019-05	КМЧ-5 (приземный вариант с длиной консоли 2,1 м, с установкой в грунт)	*	Заказывается и поставляется по отдельному заказу
ЮСПД.425911.019-06	КМЧ-6 (комплект расширения КМЧ-1 и КМЧ-2, для установки на столбы)	*	Заказывается и поставляется по отдельному заказу
	Провод ГСП 05 ТУ 16.К 79-006-88	*	
ЮСПД.425144.010 ПС	Паспорт	1	
ЮСПД.425144.010 РЭ	Руководство по эксплуатации «ПАРАЛЛЕЛЬ»	1	
ЮСПД.425915.053	Упаковка	1	

Примечание - * Количество указывается при заказе.

1.4 Устройство и работа

1.4.1 Извещатель состоит из двух блоков (ПРМ и ПРД), выполненных в корпусах из алюминия.

Несущей конструкцией ПРМ является основание. На основании установлена электронная плата приемника, закрываемая фальш-панелью. На плате расположены регулятор чувствительности и уровня сигнала, световые индикаторы, датчик вскрытия, клеммы для подключения проводов линейной части, оконечного элемента и колодки для подключения внешних цепей. Для подвода проводников предусмотрены уплотняемые кабельные вводы. В нижней части основания расположена клемма заземления, на тыльной стороне - планки для крепления блока. Доступ к внутренним элементам блока закрывается крышкой на винтах.

Конструкция ПРД аналогична конструкции ПРМ. Отличие состоит в том, что корпус ПРД имеет меньшие размеры, на основании установлена плата передатчика, не имеющая органов управления и индикации.

1.4.2 Внешний вид блока ПРМ со снятой крышкой приведен на рисунке 1.1.

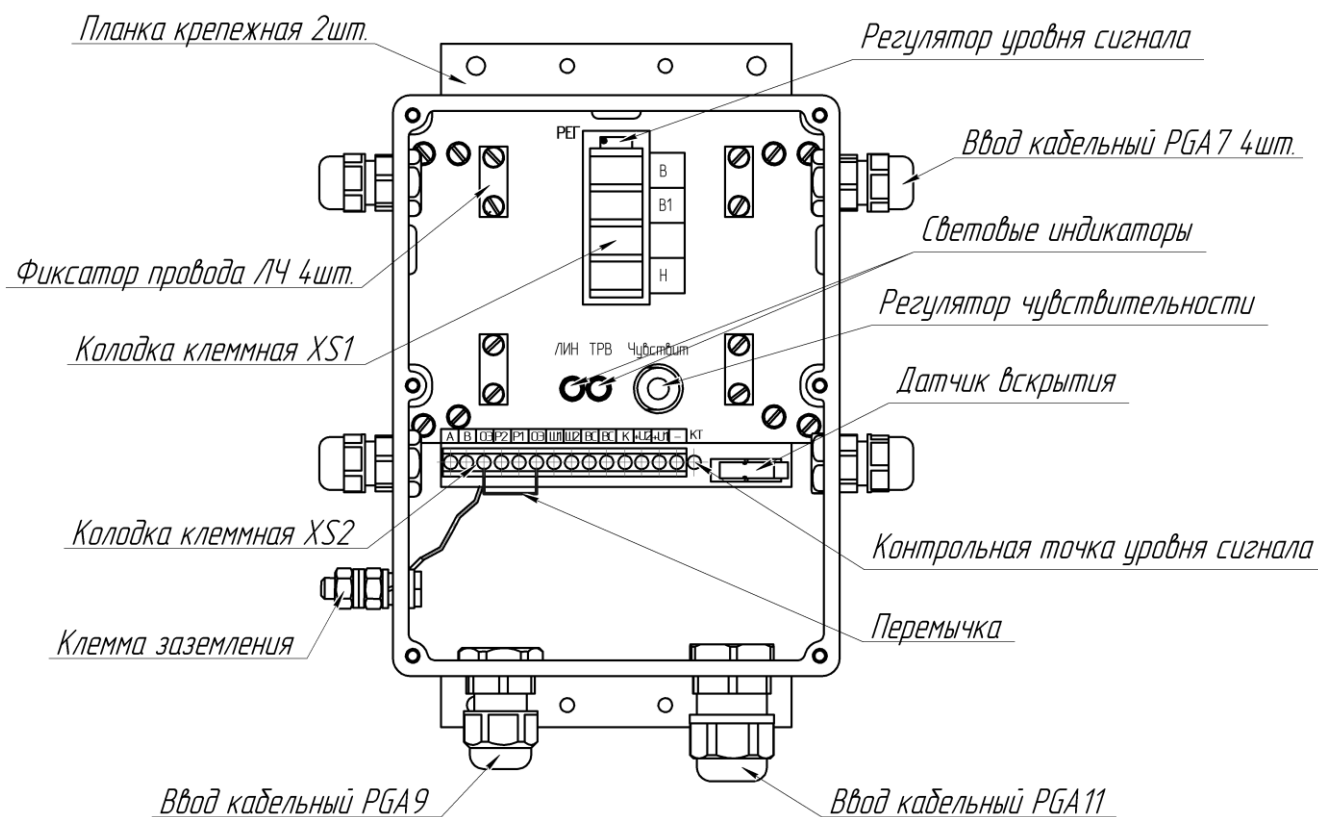


Рисунок 1.1 – Блок ПРМ со снятой крышкой

Подключение цепей питания и сигнализации блока ПРМ производить с помощью проводников, пропущенных через вводы кабельные PGA9, PGA11 на основании, проводники подключить с контактами колодок XS2. Подключение

цепи ЛЧ производить с помощью проводников, пропущенных через вводы кабельные РГА7, проводники закрепить в фиксаторах и подключить к контактам колодки XS1.

Назначение и маркировка контактов блока ПРМ приведены в таблице 1.3.

Таблица 1.3 - Назначение и маркировка контактов блока ПРМ

Колодка клеммная	Обозначение контактов	Назначение выводов
XS1	В	Верхний провод (при длине участка 150...250 м)
	В1	Не используется
	Н	Нижний провод
XS2	А	Не используются
	В	
	ОЭ	Оконечный элемент (резистор или перемычка)
	Р2	Выводы для установки скорости обнаружения
	Р1	
	ОЭ	Оконечный элемент (резистор или перемычка)
	Ш1	Контакты шлейфа сигнализации
	Ш2	
	ВС	Контакты датчика вскрытия
	ВС	
	К	Дистанционный контроль
	+U2	Плюс питания 25-40 В
	+U1	Плюс питания 9-30 В
-	Минус питания (общий)	

1.4.3 Внешний вид блока ПРД со снятой крышкой приведен на рисунке 1.2.

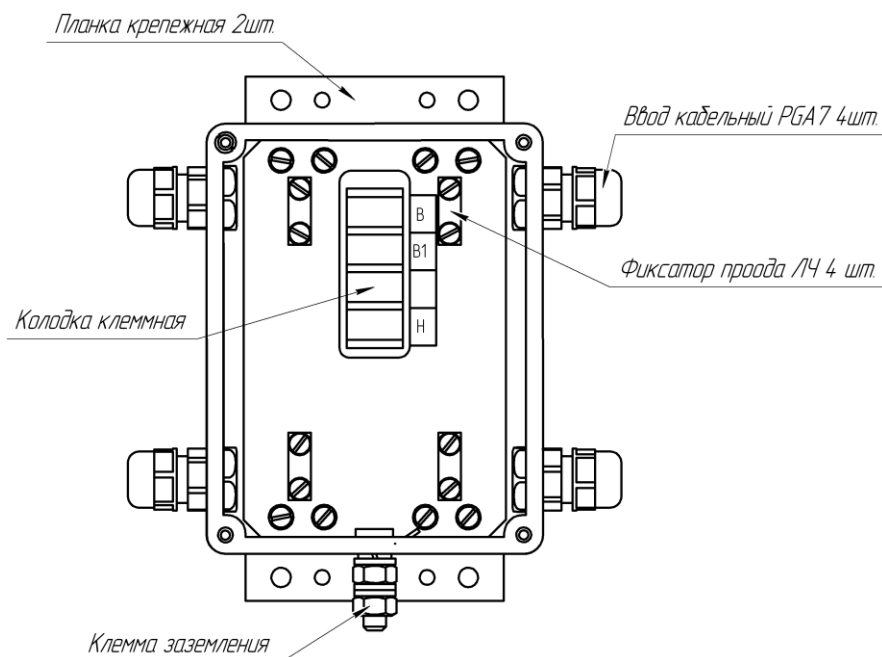


Рисунок 1.2 – Блок ПРД со снятой крышкой

1.4.4 Подключение цепи ЛЧ производить с помощью проводников, пропущенных через вводы кабельные РГА7, проводники закрепить в фиксаторах и подключить к контактам колодки клеммной.

Назначение и маркировка контактов блока ПРД приведены в таблице 1.4.

Таблица 1.4 - Назначение и маркировка контактов блока ПРД

Обозначение контактов	Назначение выводов
В	Верхний провод
В1	Выход аттенюатора № 1 для подключения ВП (при длине участка ~100...150 м)
Н	Нижний провод

1.4.5 Линейная часть извещателя размещается в виде козырька на ограждениях, на стенах, крышах и карнизах зданий или на участках периметра, свободных от инженерных сооружений.

1.4.6 Принцип действия извещателя основан на регистрации изменений параметров сигнала, передаваемого по двухпроводной линии, обусловленных влиянием окружающей обстановки на процесс распространения электромагнитной энергии.

ПРД формирует высокочастотные электромагнитные колебания, которые по проводной линии поступают на вход ПРМ. ПРМ принимает колебания, излучаемые ПРД, преобразует их в низкочастотный электрический сигнал, который усиливается и обрабатывается. Если человек в зоне обнаружения отсутствует, то электрический сигнал в ПРМ изменяется только под влиянием естественных климатических факторов (выпадения дождя, снега, колебания травы или проводов под воздействием ветра и т.п.). Эти изменения представляют шумовую помеху приема.

Человек, передвигаясь в зоне обнаружения, вызывает изменение сигнала в ПРМ, зависящее от роста и массы человека, скорости и траектории движения. Форма зоны обнаружения при различных вариантах применения представлена в Приложении А.

Микропроцессор в ПРМ анализирует изменения принятого сигнала и, в случае их соответствия критериям, заложенным в алгоритме обработки для модели «нарушителя», формирует извещение о тревоге.

Микропроцессор выполняет следующие функции:

- контроль состояния проводной линии (норма, короткое замыкание, обрыв);
- контроль соответствия уровня принимаемого сигнала допустимым значениям;
- контроль изменений сигнала и оценка их соответствия выбранным критериям для формирования извещения о тревоге;
- контроль напряжения питания;
- управление выходным сопротивлением цепи «Ш» и световыми индикаторами.

1.4.7 Извещатель осуществляет автоматический контроль работоспособности после включения питания. При неисправности ПРД или ПРМ контакты цепи «Ш» не замыкаются, извещатель в дежурный режим не переходит. При положительном прохождении теста контакты цепи «Ш» замыкаются, извещатель переходит в дежурный режим.

1.4.8 Работоспособность извещателя на объекте может быть проконтролирована путем подачи на вывод «К» ПРМ контрольного импульса напряжением 9-40 В и длительностью не менее 2с. При этом ПРМ должен сформировать извещение о тревоге. Входное сопротивление цепи контроля работоспособности извещателя – 10 кОм.

1.4.9 Электропитание ПРМ осуществляется от источника постоянного тока с номинальным напряжением от 12 до 36 В. Электропитание ПРД осуществляется по проводам ЛЧ от ПРМ.

1.4.10 Все внешние цепи ПРД и ПРМ имеют встроенные необслуживаемые элементы грозозащиты.

1.5 Маркировка и пломбирование

1.5.1 Маркировка извещателя должна соответствовать комплекту конструкторской документации, ГОСТ Р 50775-95, и содержать:

- товарный знак предприятия-изготовителя;
- наименование извещателя;
- условное обозначение ПРД, ПРМ;
- заводской порядковый номер;
- год (две последние цифры) и квартал изготовления;
- единый знак обращения продукции на рынке государств – членов

Таможенного союза;

— заводской номер извещателя присваивать по заводскому номеру приёмника, входящего в комплект поставки;

- клеймо ОТК и, в случае приемки извещателя ПЗ – клеймо ПЗ.

Маркировка должна быть произведена способом, обеспечивающим ее чёткость и сохранность в течение всего срока службы извещателя и наноситься на ПРД и ПРМ.

1.5.2 Маркировка потребительской тары должна выполняться шрифтом высотой не менее 3 мм на ярлыке, прикреплённом к таре и содержать:

- товарный знак предприятия-изготовителя;
- наименование извещателя;
- номер ТУ;
- заводской порядковый номер;
- год и квартал упаковывания;
- единый знак обращения продукции на рынке государств – членов

Таможенного союза;

- штамп ОТК и, в случае приемки извещателя ПЗ – штамп ПЗ.

1.5.3 Транспортная маркировка груза должна быть выполнена согласно

ГОСТ 14192-96 и чертежам предприятия – изготовителя и должна содержать основные, дополнительные информационные надписи и манипуляционные знаки «Осторожно! Хрупкое!», «Беречь от влаги», «Верх».

1.5.4 Транспортная маркировка груза должна быть нанесена на ярлыки типографским способом или штемпелеванием. Высота шрифта маркировки – не менее 5 мм.

1.6 Упаковка

1.6.1 Извещатель должен быть упакован в потребительскую тару в соответствии с инструкцией по упаковыванию ЮСДП.425144.010 И28.

1.6.2 В качестве транспортной тары должен использоваться подборный ящик типа VI по ГОСТ 5959-80. Допускается упаковывать в один ящик несколько изделий одного исполнения. Типоразмер ящика выбирать исходя из условий, что масса брутто, упакованных в него изделий, не должна превышать 32 кг. Качка содержимого в ящике не допускается. Качку устранять картоном (отходами картона или бумаги). Использовать отходы картона или бумаги с реквизитами сторонних организаций не допускается.

2 Использование по назначению

2.1 Общие указания

2.1.1 Перед работой с извещателем необходимо изучить настоящее руководство по эксплуатации, проверить комплектность и состояние составных частей.

2.1.2 Все работы по монтажу извещателя должны выполняться с соблюдением требований действующих нормативных документов по технике безопасности. Лица, выполняющие монтаж извещателя, должны иметь удостоверение на право работы с электроустановками напряжением до 1000 В.

2.1.3 Монтаж и подключение проводов линейной части необходимо выполнять только при отключенном напряжении питания.

2.1.4 Блоки извещателя должны быть заземлены. В качестве заземлителя допускается использовать вбитый в грунт металлический штырь или уголок длиной не менее 1,5 м. Не допускается в качестве заземлителя использовать железные элементы ограждения. Подключение блоков к заземлителю выполнять с помощью медного провода сечением не менее 2,5 мм².

2.1.5 Запрещается проведение работ по монтажу извещателя во время грозы.

2.2 Требования к месту установки и монтажу извещателя

2.2.1 В целях обеспечения устойчивой работы извещателя рекомендуется выполнять следующие требования:

- расстояния между стойками (или консолями) должно быть от 3 до 6 м.;
- линия рубежа не должна иметь резких изгибов. Допускаются повороты линии рубежа на угол до 90⁰ в горизонтальной плоскости и на угол до 40⁰ в вертикальной. При этом следует учитывать, что каждый поворот линии рубежа

сокращает максимальную длину участка (при повороте на угол 90^0 длина сокращается на 10 м). Допускается не более 4-х поворотов линии рubeжа;

- для исключения образования «мертвых» зон линейная часть должна повторять рельеф поверхности участка или конфигурацию ограждения. Разница расстояний между верхним и нижним проводами линейной части на участке не должна превышать 150 мм. При блокировании верха заграждения расстояние от ограждения до нижнего провода должно составлять 100-150 мм. При приземном применении допускается заглубление нижнего провода в грунт на 50-100 мм;

- на расстоянии менее 2 м от верхнего провода не должно быть кустов, деревьев и других колеблющихся предметов;

- провода линейной части должны располагаться не ближе 5 м от протяженных токопроводящих предметов (проводов, кабелей, трубопроводов);

- заграждение, на котором установлен извещатель, должно быть закреплено и не перемещаться под действием ветра;

- заземляющие проводники должны прокладываться по кратчайшему пути и быть надежно закреплены;

- при пересечении с ЛЭП, линейная часть не должна быть ближе 10 м от проводов ЛЭП;

- запрещается прокладывать соединительный кабель с ППК совместно с силовыми кабелями;

- сращивание проводов линейной части выполнять скруткой на длине не менее 15 мм с последующей опайкой припоем ПОС 61 или ПОС 40 по всей длине скрутки и изоляцией при помощи термоусадочной трубки. Допускается не более двух сращиваний на одном проводе ЛЧ;

- при последовательной установке нескольких извещателей для исключения возможности преодоления рubeжа охраны в местах стыка участков, консоли (стойки) смежных участков должны монтироваться на расстоянии 100 - 150 мм друг от друга. При этом рядом должны располагаться однотипные блоки (ПРД или ПРМ).

2.2.2 Примеры установки извещателей приведены в Приложении Б.

2.3 Монтаж извещателя

2.3.1 Монтаж извещателя следует выполнять в соответствии с проектом оборудования объекта. Варианты подключения извещателя к ППК приведены в приложении В.

2.3.2 Монтаж извещателя включает в себя:

- установку линейной части;
- установку блоков ПРМ и ПРД;
- выполнение электромонтажных работ.

2.3.3 Установку линейной части проводить в следующей последовательности:

- разметить и подготовить места для установки консолей / стоек;
- собрать и смонтировать консоли / стойки;
- привинтить консоли к ограждению / забетонировать стойки;

- проложить вдоль участка нижний провод и закрепить его на консолях/стойках с помощью шплинтов, обеспечивая отсутствие провиса более 50 мм. В приземном варианте при необходимости провод прикопать;

- проложить вдоль участка верхний провод и закрепить его на консолях/стойках с помощью шплинтов на расстоянии 0,5...0,7 м от нижнего провода для козырькового варианта и на расстоянии 1...1,5 м для приземного варианта, обеспечивая отсутствие провиса более 50 мм.

2.3.4 Установку блоков извещателя проводить в следующей последовательности:

- разметить места для установки ПРД и ПРМ;
- смонтировать заземлители;
- смонтировать и закрепить блоки извещателя;
- подвести и закрепить кабель от ППК.

2.3.5 Варианты установки блоков ПРД и ПРМ

2.3.5.1 Установка блоков ПРД/ПРМ на опоре (стойке) диаметром 70-90 мм.

Закрепить на блоке ПРМ/ПРД кронштейн из состава КМЧ ЮСДП.425911.019. Закрепить блок ПРМ при помощи хомутов в соответствии с рисунком 2.1. Закрепить блок ПРД аналогичным образом.

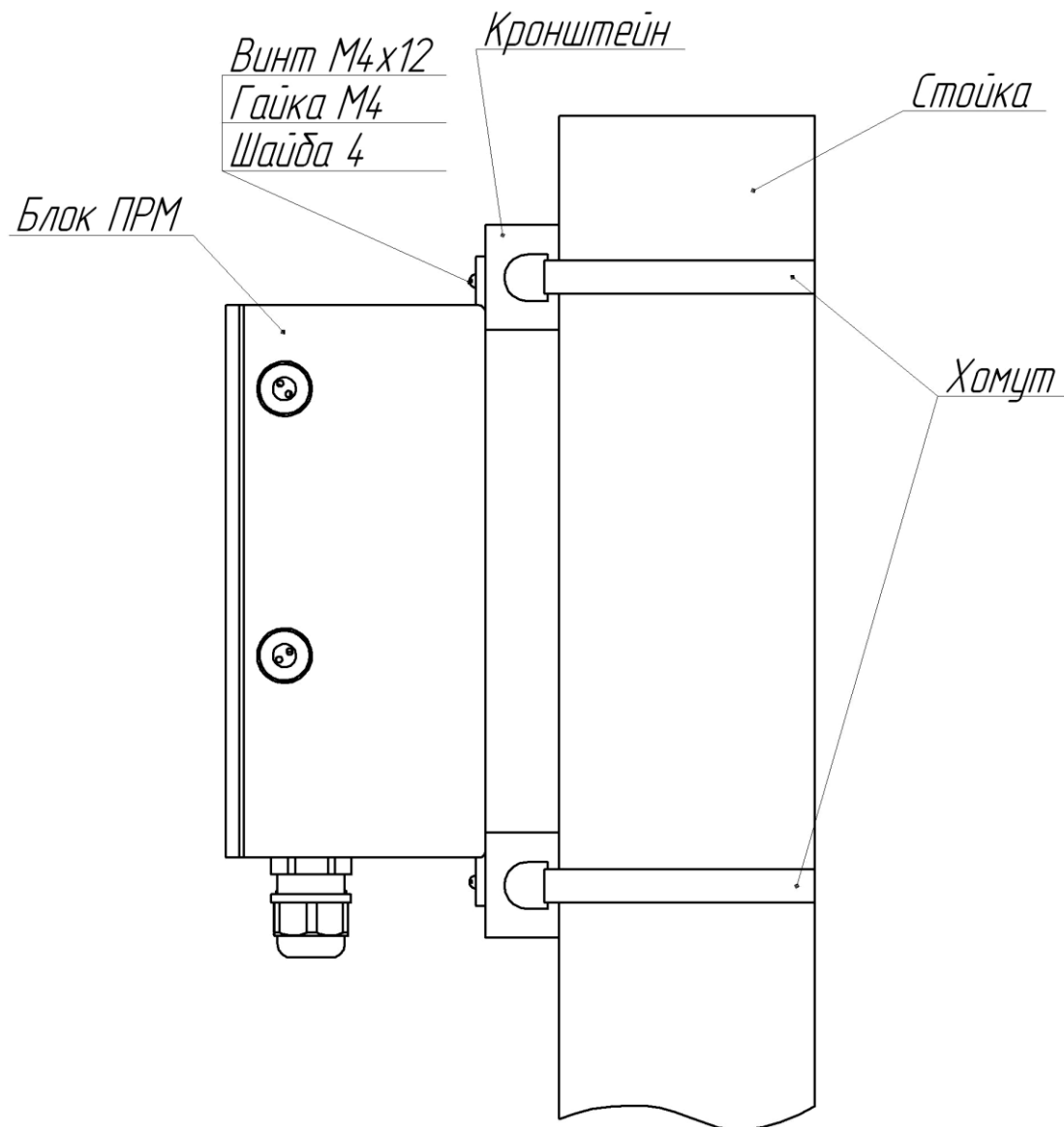


Рисунок 2.1 – Установка блока ПРМ/ПРД на опоре (стойке)

2.3.5.2 Установка блоков ПРД/ПРМ на плоской поверхности (кирпичной, бетонной стене).

Установку блоков ПРД/ПРМ производить в соответствии с рисунками 2.2, 2.3.

Просверлить в стене отверстия $\varnothing 6$ мм в соответствии с размерами указанными на рисунках. При необходимости временно снять нижние вводы кабельные блока ПРМ. Вставить в отверстия дюбели из состава КМЧ базового. Закрепить блок ПРД/ПРМ при помощи шурупов.

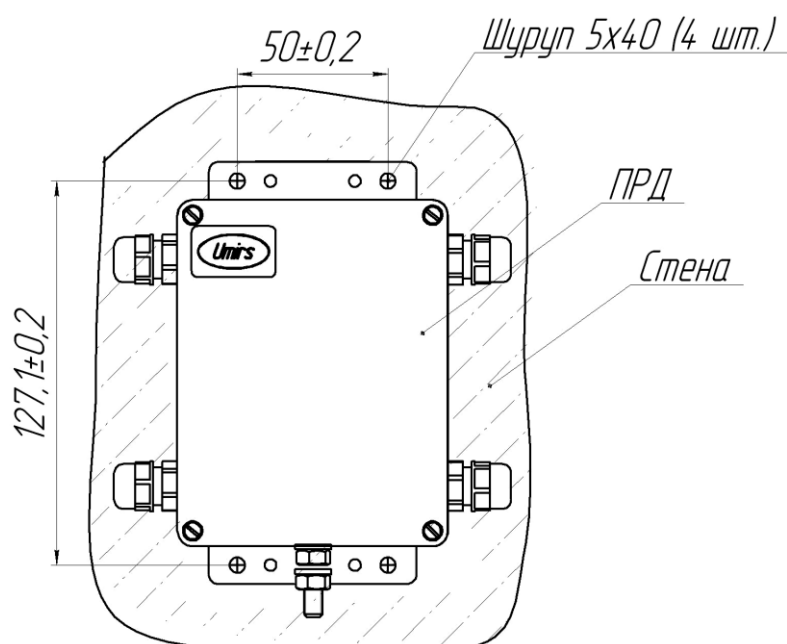


Рисунок 2.2 – Установка ПРД на плоской поверхности

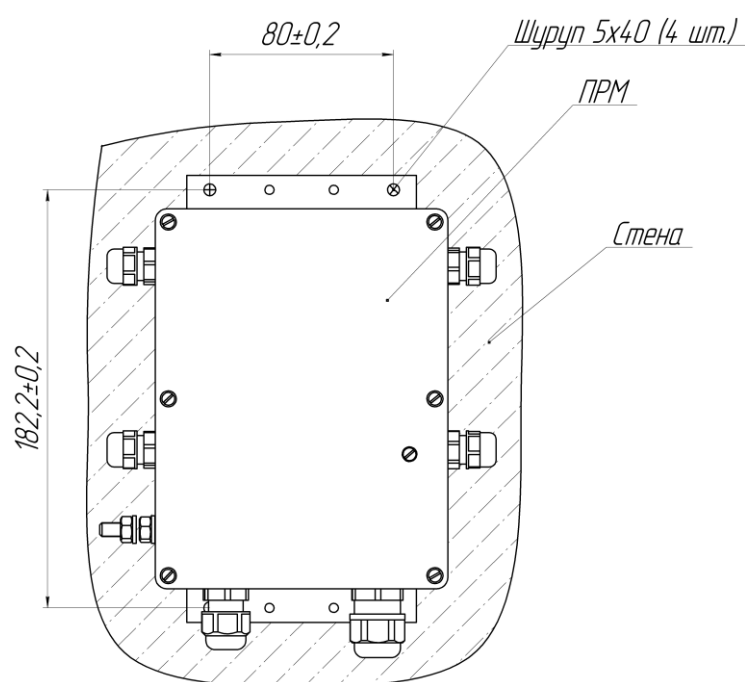


Рисунок 2.3 – Установка ПРМ на плоской поверхности

2.3.5.3 Установка ПРД на консоли.

На блок ПРД установить узел крепления на консоль. Установку ПРД на консоль производить в соответствии с рисунком 2.4

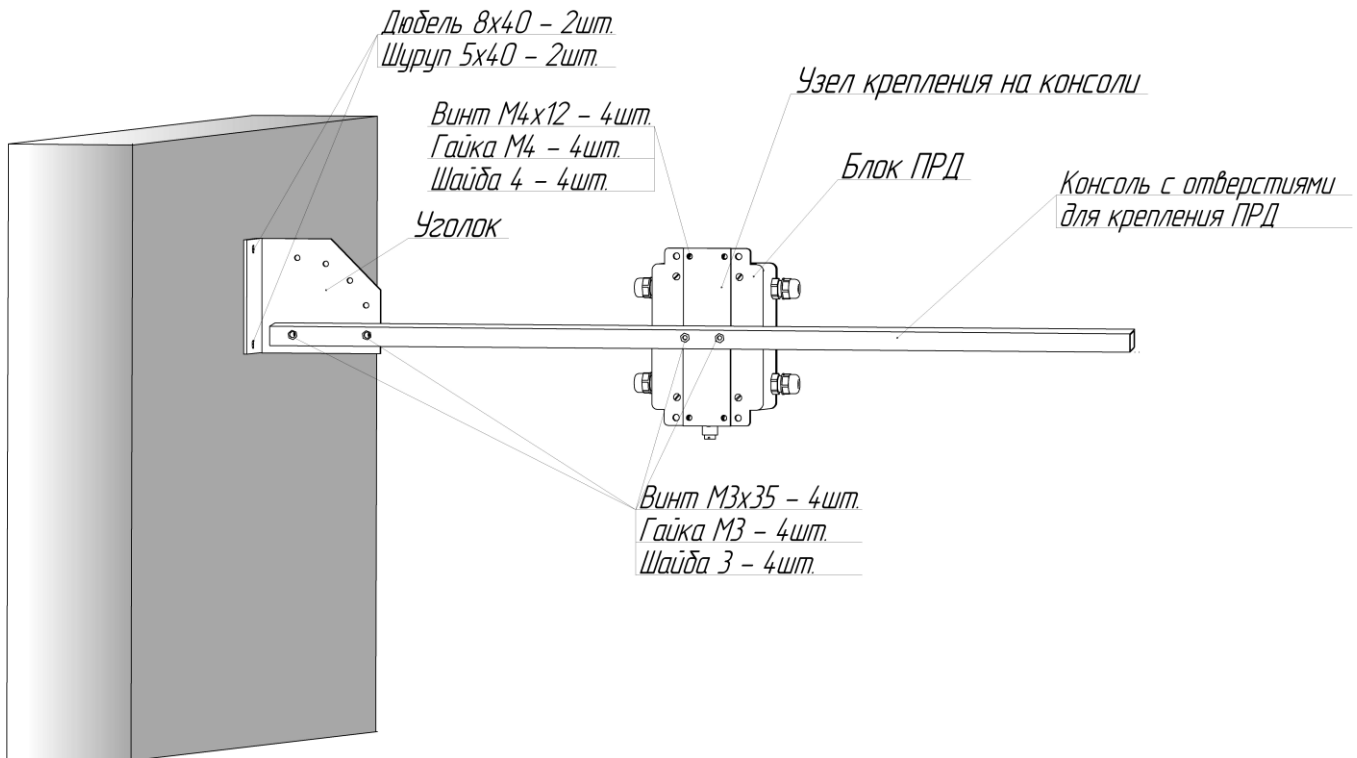


Рисунок 2.4 – Установка ПРД на консоли

2.3.6 Электромонтаж

Электромонтаж проводить в следующей последовательности:

- подключить заземляющий проводник к клеммам заземления ПРД и ПРМ;
- снять крышки с блоков ПРД и ПРМ и подключить к клеммам «В» и «Н» блока ПРД и к клеммам «В» («В1») и «Н» блока ПРМ провода линейной части, предварительно зачистив концы проводников, пропустив их через кабельные вводы и закрепив в фиксаторах. Клемма ПРМ, к которой производится подключение ВП определяется исходя из длины участка в соответствии с указаниями таблицы 1.3;

- подключить кабель от ППК к контактам колодки ПРМ в соответствии с таблицей 1.4;

- подключить цепь питания. При напряжении питания 9-30 В, цепь питания подключать к контактам «+U1», «-» колодки XS2 блока ПРМ. При напряжении питания 25-40 В, цепь питания подключать к контактам «+U2», «-» колодки XS2 блока ПРМ.

- включить питание. Проконтролировать напряжение на контактах «U1/U2», «-». В случае, если напряжение питания не соответствует диапазону 9-40 В произвести замену источника питания.

- выключить питание;
- неиспользуемые вводы кабельные заглушить.

Назначение контактов колодок клеммных блоков приведено в п.п. 1.4.2, 1.4.4. Схема подключения цепей блока ПРМ приведена в Приложении В.

Внимание! Невыполнение требований по подключению электропитания извещателя, приведенных в п. 2.3.6 может привести к выходу извещателя из строя.

2.4 Настройка извещателя

2.4.1 Настройка извещателя заключается в настройке уровня сигнала, скорости и чувствительности.

2.4.2 Регулировку уровня сигнала извещателя проводить в следующей последовательности:

а) выкрутить на ПРМ регулятор «РЕГ» по часовой стрелке в крайнее положение (крайнее положение можно определить по наличию «щелчков» регулятора «РЕГ»), включить питание;

б) определить уровень сигнала принимаемого ПРМ, для этого измерить с помощью прибора комбинированного (вольтметра) напряжение между контактом «-» колодки XS2 ПРМ и точкой «КТ». Рекомендуемое значение $2\pm 0,5$ В;

в) если значение, измеренное в п. 2.4.2 б) более 2,5 В, то вращать против часовой стрелки регулятор «РЕГ» блока ПРМ, контролируя напряжение в «КТ»;

г) если действия по п. 2.4.2 в) не обеспечивают установку уровня сигнала в требуемом диапазоне $2\pm 0,5$ В, то следует установить регулятор «РЕГ» в положение, при котором уровень сигнала наиболее близок к 2,0 В. Допускается эксплуатация при уровне сигнала от 0,4 В до 4,0 В. При этом следует учитывать некоторое снижение эксплуатационных характеристик.

2.4.3 Извещатель имеет 2 режима обнаружения скоростей движения человека – «низкая скорость» и «высокая скорость». По умолчанию в извещателе установлена низкая скорость. Для установки высокой скорости необходимо установить переключку между контактами «Р2» и «Р1» колодки клеммной XS2 блока ПРМ.

Рекомендуется при козырьковом варианте (обнаружение перелаза) и при приземном варианте в непосредственной близости от ограждения (обнаружение прохода, на расстоянии 1-2 м от ограждения) устанавливать низкую скорость. При приземном варианте на открытой местности (обнаружение прохода без наличия ограждения) устанавливать высокую скорость.

2.4.4 Настройку чувствительности извещателя производить в следующей последовательности:

– установить минимальную чувствительность, для чего выкрутить регулятор «Чувствительность» на панели блока ПРМ против часовой стрелки;

– включить питание и через 30с проконтролировать состояние световых индикаторов на панели блока ПРМ. Оба индикатора не должны светиться. Контакты цепи «Ш» должны быть замкнуты;

– выполнить не менее 10 пересечений рубежа охраны равномерно по всей длине по нормали к ЛЧ с интервалом не менее 2 мин. При приземном размещении линейной части, пересечения выполнять в положении согнувшись. По загоранию индикатора «ТРВ» или по размыканию цепи «Ш»

проконтролировать формирование извещения о тревоге при каждом пересечении рубежа. Масса оператора должна быть не менее 50кг, рост - не менее 150см;

- при наличии пропусков увеличить чувствительность поворотом ручки регулятора на 5-10 град по часовой стрелке;
- повторить пересечение рубежа, при необходимости - продолжить регулировку чувствительности.

2.4.5 Проверить формирование извещения о тревоге при подаче сигнала дистанционного контроля от ППК, для этого на время 2-5 сек подключить вывод «К» к положительному выводу БП 9-40 В. Формирование извещения контролировать по индикации на пульте ППК.

2.4.6 Провести опытную эксплуатацию извещателя в течение трех суток, контролируя его работоспособность при выполнении контрольных пересечений рубежа 2-3 раза в сутки. При формировании ложных извещений о тревоге или наличии пропусков провести дополнительную регулировку чувствительности по методике п.2.4.4.

2.4.7 После окончания опытной эксплуатации, в случае отсутствия ложных извещений о тревоге и пропусков во время выполнения контрольных пересечений, извещатель готов к работе.

2.5 Перечень возможных неисправностей

2.5.1 Перечень возможных неисправностей извещателя и способы их устранения приведены в таблице 2.1.

Таблица 2.1 - Перечень возможных неисправностей извещателя и способы их устранения

Внешнее проявление неисправности	Вероятная причина	Способы устранения
1 Извещатель выдает извещение о неисправности (Контакты цепи «Ш» разомкнуты), индикаторы ТРВ и ЛИИ не светятся.	Отсутствует напряжение питания.	1 Проверить правильность подключения извещателя.
		2 Проверить наличие питания извещателя на контактах колодки ПРМ.

Продолжение таблицы 2.1

Внешнее проявление	Вероятная причина	Способы устранения
--------------------	-------------------	--------------------

неисправности		
2 Извещатель выдает извещение о неисправности, индикатор ЛИН постоянно светится.	1 Отсутствует контакт в местах подключения ЛЧ к ПРМ или к ПРД.	Восстановить контакты.
	2 Обрыв провода линейной части.	Восстановить провода или заменить.
	3 Недостаточный уровень сигнала на входе ПРМ.	1) Обеспечить выполнение требований 1.2.2, 2.2.1, 2.4.2. 2) В ПРМ подключить ВП к клемме «В».
	4 Замыкание проводов линейной части.	Устранить причину замыкания.
	5 Неправильная полярность подключения проводов ЛЧ к ПРД/ПРМ.	Переключить провода ЛЧ.
3 Извещатель выдает извещение о неисправности, индикатор ЛИН мигает с периодом 1с.	Уровень сигнала на входе ПРМ превышает допустимое значение (напряжение в «КТ» более 4 В).	1) Обеспечить выполнение требований 1.2.2, 2.4.2. 2) В ПРМ подключить ВП к клемме «В1»
4 Выдача ложных сигналов ТРЕВОГА.	1 Плохой контакт при подключении проводов к ПРД или ПРМ.	Проверить и восстановить качество контактов.
	2 Ненадежное заземление блоков.	Проверить качество подключения заземления и восстановить соединение.
	3 Колебания проводов под действием ветра.	Устранить провисание проводов.
	4 Наличие растительности или др. предметов ближе 2 м от ЛЧ, их колебания под действием ветра.	Закрепить или удалить растительность, посторонние предметы.
	5 Установлена повышенная чувствительность.	Настроить извещатель по методике 2.4.4.
5 Пониженная обнаружительная способность извещателя.	1 Занижена чувствительность.	Настроить извещатель по методике 2.4.4.
	2 Завышен уровень сигнала.	Настроить извещатель по методике 2.4.2.

3 Техническое обслуживание

3.1 Общие указания

3.1.1 Техническое обслуживание извещателя проводится по планово-предупредительной системе и предусматривает обязательное проведение установленных видов планового технического обслуживания, а также проведение дополнительных работ при изменении природных условий, способных повлиять на его работоспособность.

3.1.2 При использовании извещателя должны проводиться следующие виды технического обслуживания:

- техническое обслуживание № 1 (ТО-1);
- техническое обслуживание № 2 (ТО-2);
- техническое обслуживание в особых условиях (ТО-У).

3.1.3 ТО-1 (ежемесячное) проводится один раз в месяц.

3.1.4 ТО-2 (сезонное) проводится один раз в шесть месяцев при наступлении устойчивых морозов (среднесуточная температура воздуха ниже минус 5°С) и после таяния снега (среднесуточная температура воздуха выше 10°С).

3.1.5 ТО-У (внеплановое) - проводится при существенном изменении природных условий во время эксплуатации (сильный снегопад, ливень, ураган и т.п.) или при поступлении от извещателя двух и более ложных тревог в течение 30 суток.

3.1.6 Содержание работ, выполняемых при техническом обслуживании, указано в подразделе 3.3. Периодичность и содержание работ могут корректироваться в зависимости от особенностей и условий эксплуатации, а также от технического состояния извещателя.

3.1.7 Техническое обслуживание проводится по графику, который составляется эксплуатирующей организацией при разработке плана технического обслуживания.

3.1.8 Ремонт извещателя производится на предприятии – изготовителе.

3.2 Меры безопасности

3.2.1 Все работы по обслуживанию извещателя должны выполняться с соблюдением требований действующих нормативных документов по технике безопасности.

3.2.2 Запрещается проведение работ по обслуживанию извещателя во время грозы.

3.3 Порядок технического обслуживания

3.3.1 Содержание работ, выполняемых при техническом обслуживании, приведено в таблице 3.1.

Таблица 3.1 – Порядок проведения ТО

Пункт РЭ	Наименование объекта ТО и работы	Виды ТО
3.3.2 3.3.3	1 Проверить состояние рубежа охраны 2 Проверить состояние линейной части	ТО-1
3.3.4 3.3.5 3.3.6	1 Выполнить работы ТО-1 2 Проверить состояние извещателя 3 Проверить состояние электрических соединений 4 Проверить чувствительность извещателя	ТО-2
3.3.2 3.3.3 3.3.6	1 Проверить состояние рубежа охраны 2 Проверить состояние линейной части 3 Проверить чувствительность извещателя	ТО-У

3.3.2 При проверке состояния рубежа охраны оценить соответствие участка, на котором развернут извещатель, требованиям 2.2.1. При необходимости - скосить траву, подрезать нависающие ветви деревьев, очистить участок от снега.

3.3.3 При проверке состояния линейной части проконтролировать:

- отсутствие механических повреждений консолей, стоек;
- состояние и натяжение проводов линейной части. При наличии провиса проводов более 50 мм в середине любого пролета – натянуть провода по всей длине.

3.3.4 При проверке состояния извещателя проконтролировать:

- отсутствие пыли, грязи, снега и льда на блоках ПРД и ПРМ;
- отсутствие механических повреждений корпусов и кабельных вводов;
- отсутствие нарушений гальванических и лакокрасочных покрытий на планках крепления блоков и кронштейнах линейной части;
- надежность крепления блоков, консолей, стоек.

3.3.5 При проверке состояния электрических соединений обесточить извещатель, снять крышки с блоков ПРД, ПРМ, распределительных коробок и проконтролировать:

- состояние изоляции проводов линейной части и кабеля подключения к ППК;
- надежность заделки проводов и затяжку винтов колодок и клемм;
- отсутствие пыли, грязи и влаги на контактах;
- надежность подключения заземляющих проводников.

После завершения проверок включить электропитание и проверить напряжение на контактах «+U1» («+U2») и «-» в ПРМ. Оно должно быть с учетом запаса не менее 11 В. Установить на место крышки блоков и коробок.

3.3.6 При проверке чувствительности извещателя выполнить не менее пяти преодолений охраняемого участка и проконтролировать формирование

извещений о тревоге. При наличии пропусков провести регулировку чувствительности в по методике 2.4.4.

4 Транспортирование и хранение

4.1 Извещатель в упаковке предприятия-изготовителя должен транспортироваться любым видом транспорта в крытых транспортных средствах (в железнодорожных вагонах, автомашинах, контейнерах, герметизированных отапливаемых отсеках самолетов, трюмах и т.д.).

4.2 Условия транспортирования извещателя должны соответствовать условиям хранения 5 по ГОСТ 15150-69.

4.3 Хранение извещателя в упаковке для транспортирования должно соответствовать условиям 1 по ГОСТ 15150-69.

В помещении для хранения не должно быть токопроводящей пыли, паров кислот и щелочей, а также газов, вызывающих коррозию и разрушающих изоляцию.

Извещатели в транспортной таре должны храниться не более трех месяцев, при этом транспортная тара должна быть без подтеков и загрязнений. При хранении более трех месяцев извещатели должны быть освобождены от транспортной тары.

Приложение А (справочное)

Формы зоны обнаружения извещателя

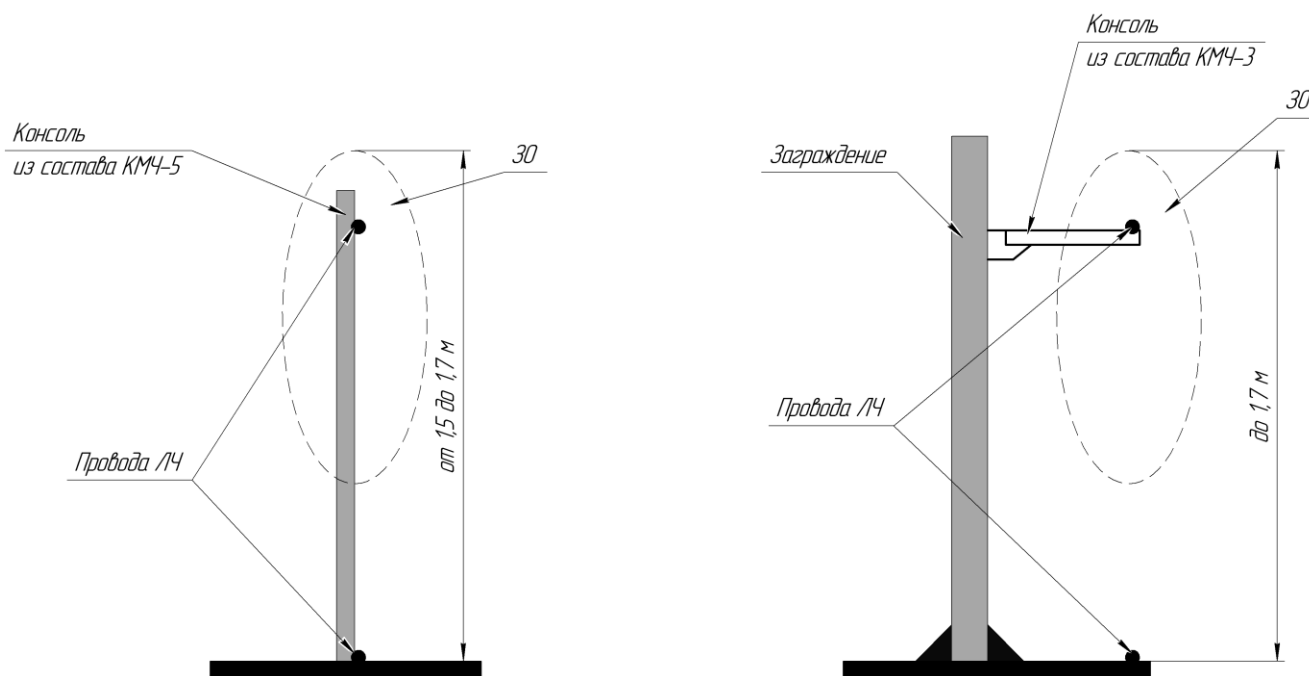


Рисунок А.1 – ЗО при приземном варианте применения

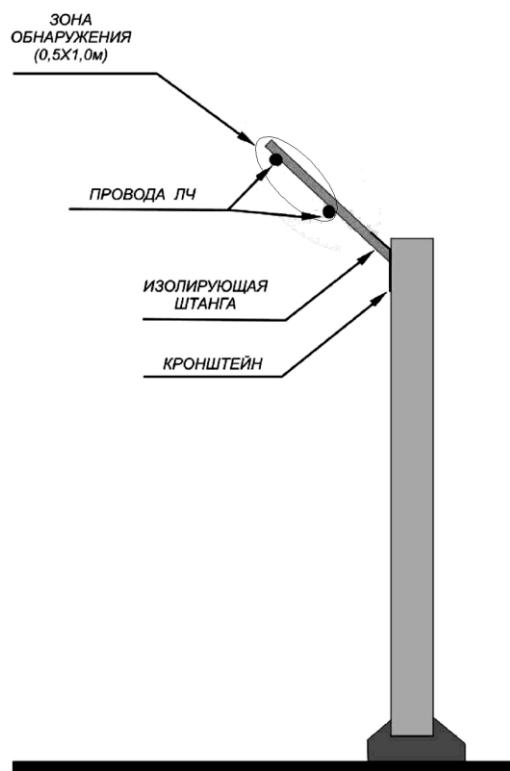


Рисунок А.2 – ЗО при козырьковом варианте применения

Приложение Б (Справочное)

Примеры установки извещателей

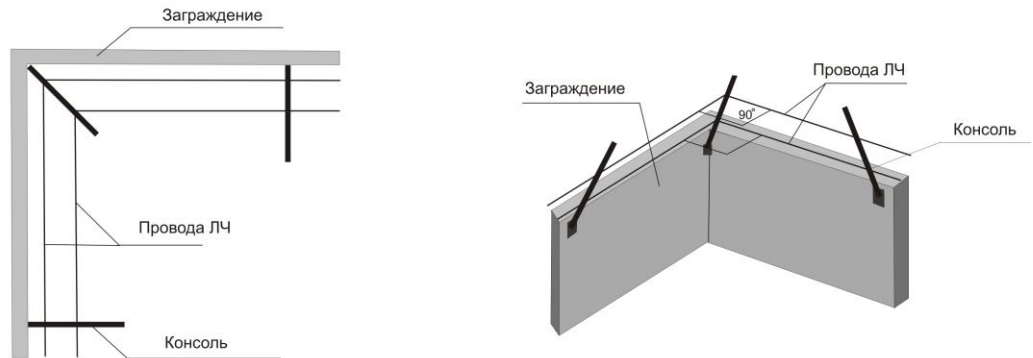


Рисунок Б.1-Блокировка угла с внутренней стороны заграждения (вид сверху).

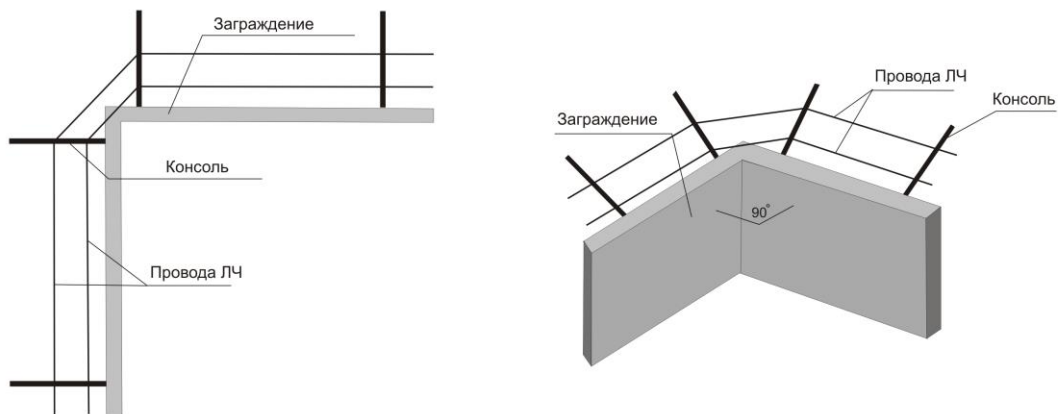


Рисунок Б.2-Блокировка угла с внешней стороны заграждения (вид сверху).

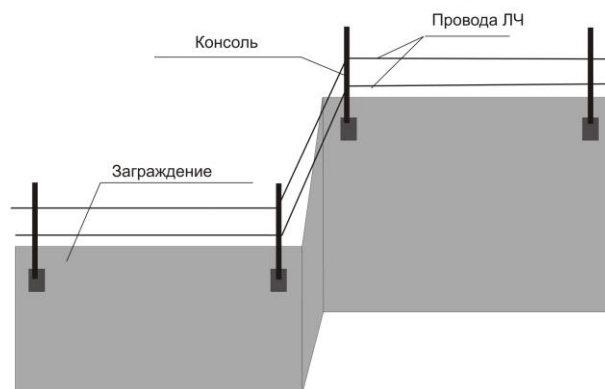


Рисунок Б.3-Установка консолей при перепадах высот заграждения (фронтальный вид).

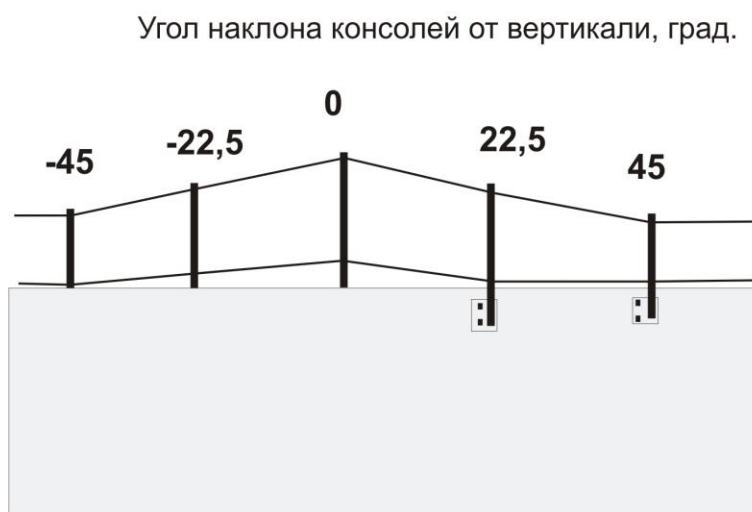


Рисунок Б.4 - Установка консолей при переходе рубежа через ограждение

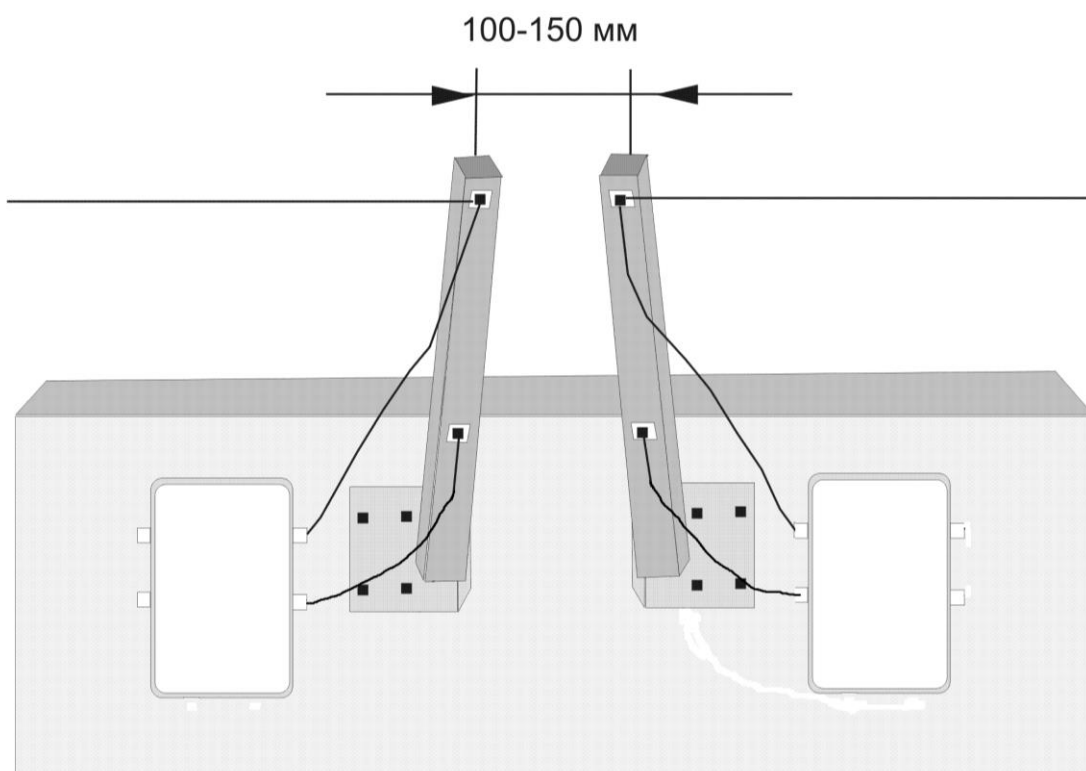


Рисунок Б.5 - Установка консолей на смежных участках

Приложение В
(справочное)

Варианты подключения сигнальных цепей и цепей питания блока ПРМ

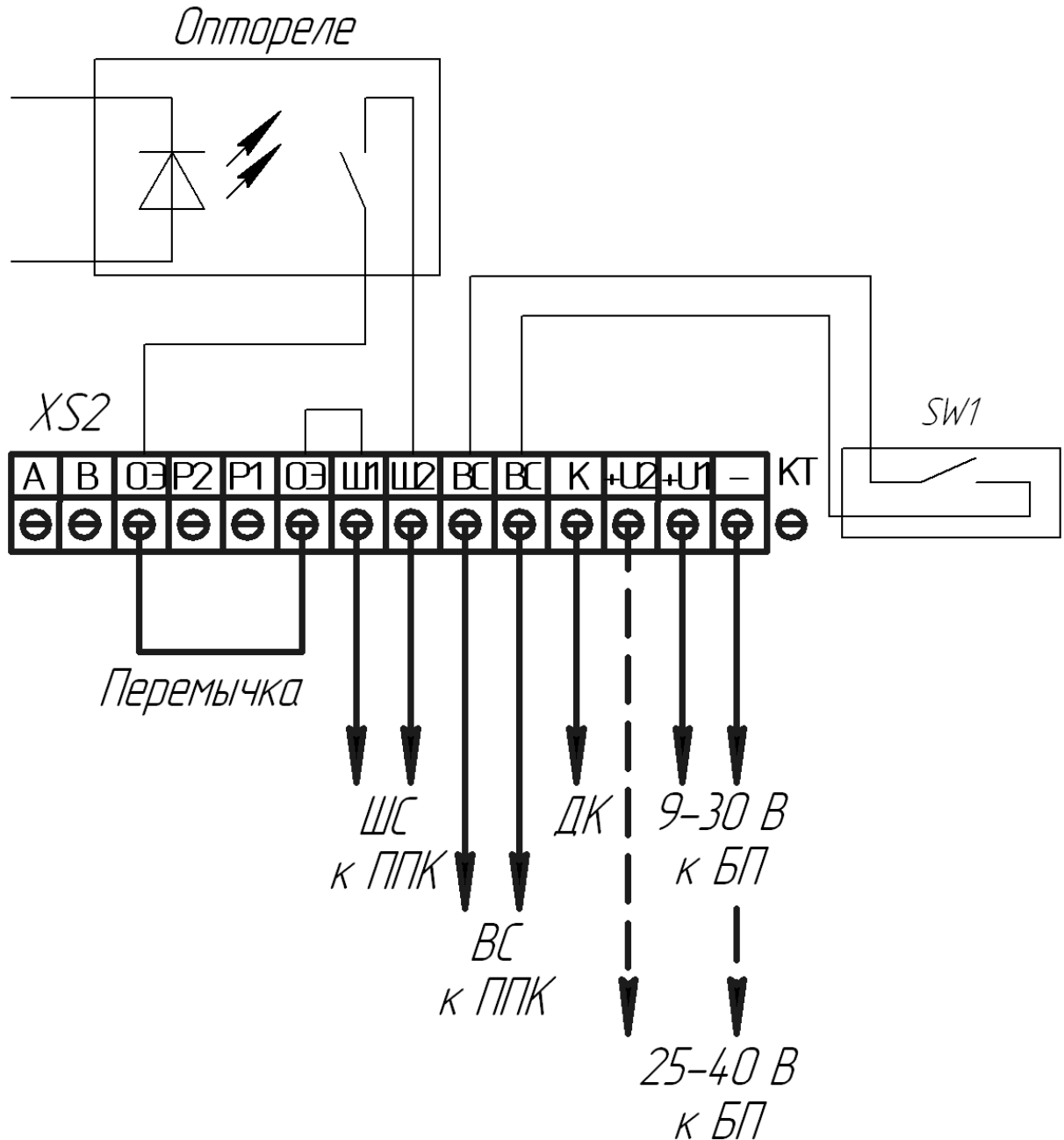


Рисунок В.1 – Подключение к двум шлейфам сигнализации

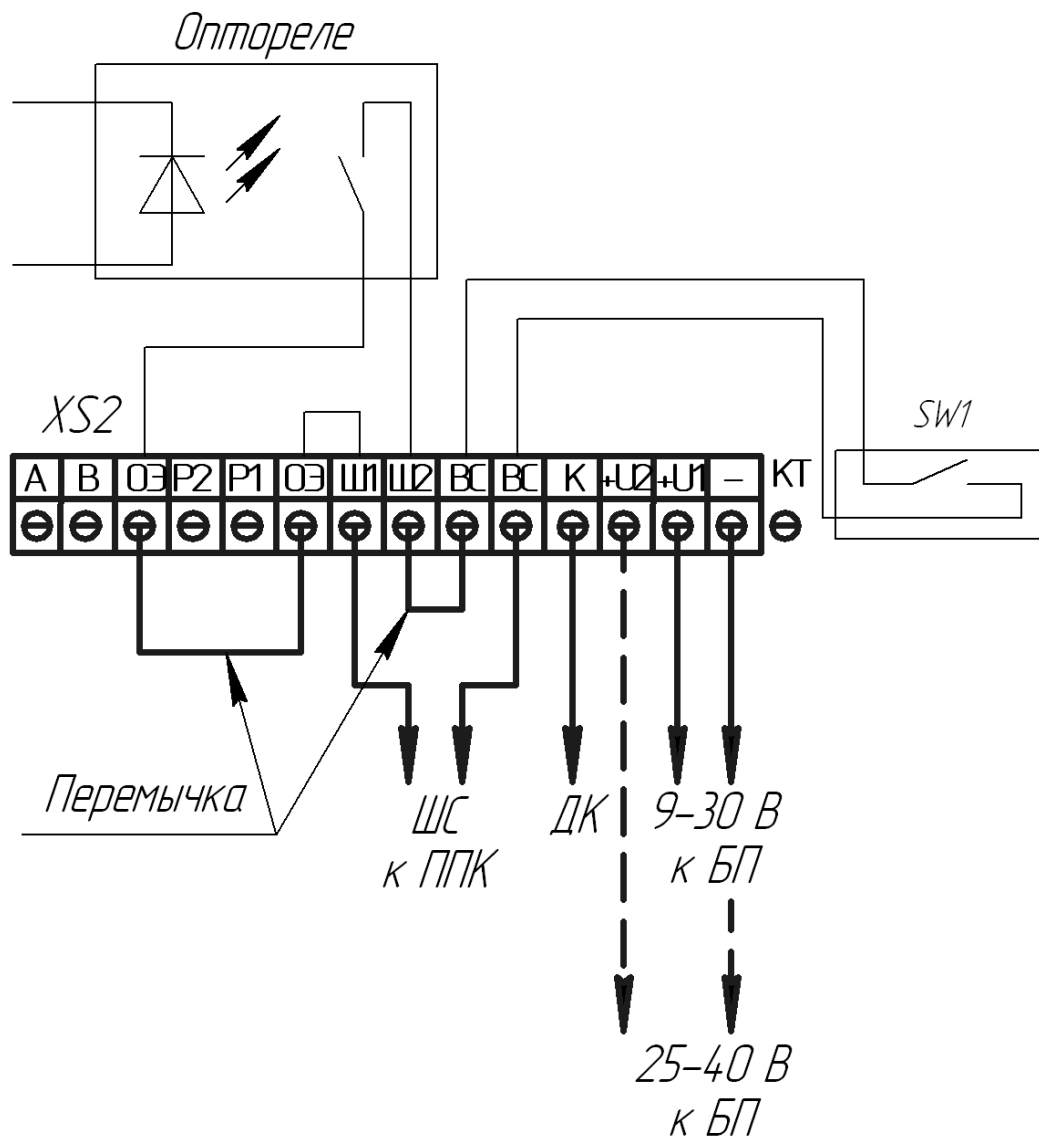


Рисунок В.2 Подключение к одному шлейфу сигнализации

На рисунках В1, В2 тонкой линией изображены внутренние цепи и элементы блока ПРМ. Основной линией изображены внешние цепи, подключаемые при установке блока на рубеже охраны. Прерывистой линией изображен вариант подключения электропитания блока при использовании источника питания с напряжением 25-40 В.

При подключении по одному шлейфу сигнализации (рисунок В.2) необходимо дополнительно установить перемычку из отрезка провода между контактами «Ш2» и «BC». Перемычка в комплект не входит. В качестве перемычки может быть использован провод МГТФ/МГШВ 0,2-0,35 или аналогичный.

Перемычка между контактами OЭ определяет сопротивление цепи «Ш» в нормальном состоянии. При необходимости перемычка может быть заменена на резистор. Номинал резистора определяется в соответствии с документацией на прибор приемно-контрольный, к которому подключен извещатель.

